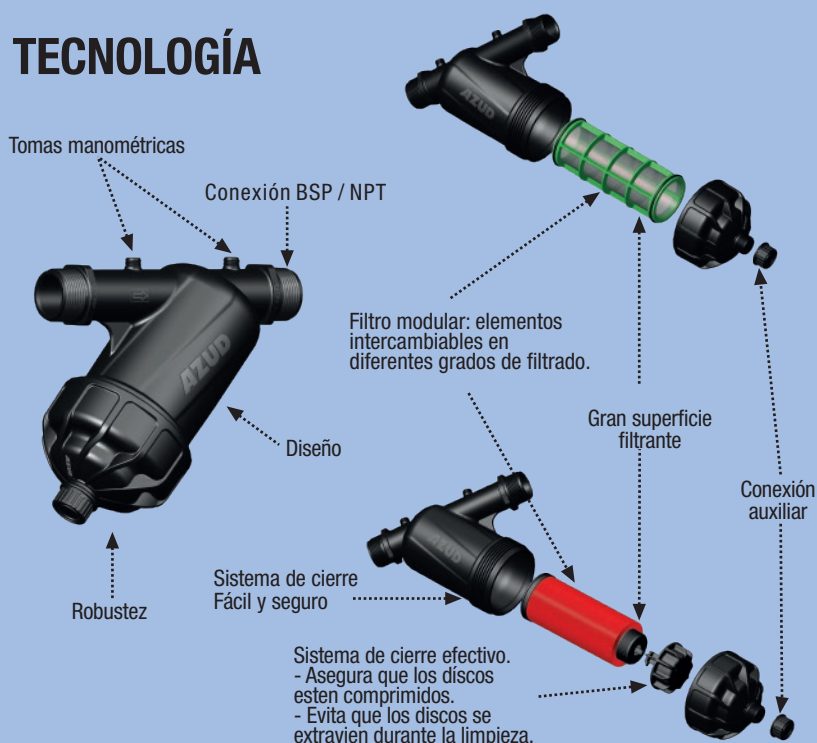


AZUD modular 100

AZUD MODULAR 100 es la gama de filtros fabricados en material plástico que asegura un fácil manejo, alta resistencia y durabilidad para caudales hasta 25 m³/h (110 gpm).



TECNOLOGÍA



VENTAJAS

✓ **MÁXIMA CALIDAD Y SEGURIDAD EN LA FILTRACIÓN** en un amplio rango de grados de filtrado en discos y malla.

- **Elemento filtrante de discos** con cierre roscado de fácil manipulación, que asegura la compresión e impide la pérdida accidental de discos.



- **Elemento filtrante de malla**, fabricada en acero inoxidable con estructura en plástico técnico.



✓ **MÁXIMA SUPERFICIE FILTRANTE y MENOR MANTENIMIENTO.** Permite reducir la frecuencia e intensidad de labores de mantenimiento. El elemento filtrante es extraíble fácilmente para su mantenimiento.

✓ **ROBUSTEZ.** Cuerpo y tapa fabricados en termoplástico técnico.

✓ **SISTEMA DE CIERRE ROSCADO** efectivo a alta y baja presión.

✓ **JUNTA DE ESTANQUEIDAD ALOJADA EN LA TAPA DEL FILTRO**, evitando su extravío o deterioro en operaciones de mantenimiento.

✓ **EQUIPADO CON CONEXIONES AUXILIARES.**

- **Tapa con conexión roscada 3/4"** en su extremo para permitir rápidas evacuaciones o la despresurización.

- **Tomas manométricas.** Todos los modelos están equipados con tomas manométricas.

✓ **FÁCIL MANIPULACIÓN.** Sin necesidad de herramientas.

✓ **FÁCIL INSTALACIÓN.**

✓ **RESISTENCIA A PRODUCTOS QUÍMICOS** en su versión con juntas especiales. Aplicables en fertirrigación.

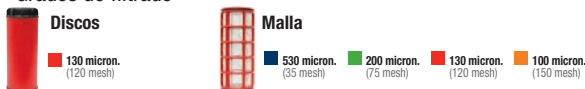
AZUD modular 100

| AZUD MODULAR 100 | 3/4" | 1" |
|-------------------------------|--|--|
| CONEXIÓN | 3/4" BSP | 1" BSP |
| CAUDAL MÁXIMO RECOMENDADO | 5 m ³ /h 22 gpm | 6 m ³ /h 26 gpm |
| SUPERFICIE FILTRANTE (DISCOS) | 180 cm ² 28 in ² | 180 cm ² 28 in ² |
| SUPERFICIE FILTRANTE (MALLA) | 160 cm ² 25 in ² | 160 cm ² 25 in ² |

| AZUD MODULAR 100 | 1 1/4" | 1 1/2" |
|-------------------------------|--|--|
| CONEXIÓN | 1 1/4" BSP | 1 1/2" BSP |
| CAUDAL MÁXIMO RECOMENDADO | 10 m ³ /h 44 gpm | 14 m ³ /h 62 gpm |
| SUPERFICIE FILTRANTE (DISCOS) | 310 cm ² 48 in ² | 310 cm ² 48 in ² |
| SUPERFICIE FILTRANTE (MALLA) | 270 cm ² 42 in ² | 270 cm ² 42 in ² |

| AZUD MODULAR 100 | 1 1/2" SUPER | 2" |
|-------------------------------|--|--|
| CONEXIÓN | 1 1/2" BSP | 2" BSP |
| CAUDAL MÁXIMO RECOMENDADO | 20 m ³ /h 88 gpm | 25 m ³ /h 110 gpm |
| SUPERFICIE FILTRANTE (DISCOS) | 535 cm ² 83 in ² | 535 cm ² 83 in ² |
| SUPERFICIE FILTRANTE (MALLA) | 490 cm ² 76 in ² | 490 cm ² 76 in ² |

Grados de filtrado



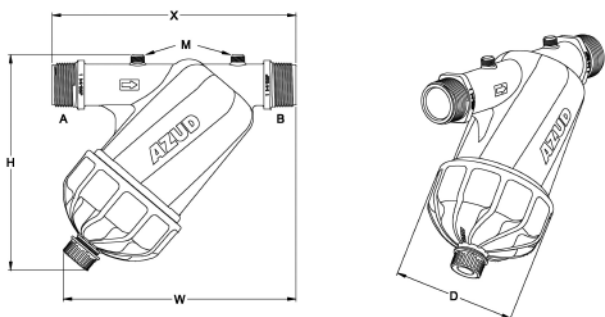
MATERIALES CONSTRUCTIVOS

| | |
|--|---|
| Carcasa filtro | Plástico técnico |
| Elemento filtrante | Discos ranurados Polipropileno Malla Acero inoxidable AISI 316 |
| Presión máxima 8 bar / 116 psi • Temperatura máxima 60 °C / 140 °F | |

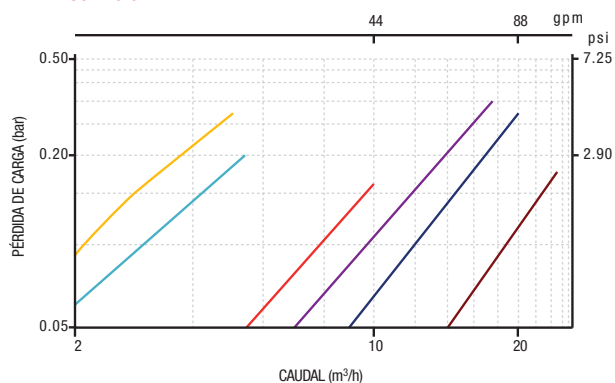
Dimensiones

| Modelos | A - B | H | | W | | X | | D | |
|--------------|------------|-----|-----|-----|------|-----|------|-----|-----|
| | | mm | in | mm | in | mm | in | mm | in |
| 3/4" | 3/4" BSP | 174 | 6.8 | 185 | 7.3 | 158 | 6.2 | 82 | 3.2 |
| 1" | 1" BSP | 174 | 6.8 | 190 | 7.5 | 168 | 6.6 | 82 | 3.2 |
| 1 1/4" | 1 1/4" BSP | 204 | 8.0 | 231 | 9.1 | 231 | 9.1 | 115 | 4.5 |
| 1 1/2" | 1 1/2" BSP | 204 | 8.0 | 231 | 9.1 | 231 | 9.1 | 115 | 4.5 |
| 1 1/2" SUPER | 1 1/2" BSP | 244 | 9.6 | 262 | 10.3 | 252 | 9.9 | 147 | 5.8 |
| 2" | 2" BSP | 250 | 9.8 | 270 | 10.6 | 267 | 10.5 | 147 | 5.8 |

A - B Disponible en conexión NPT E - 3/4" conexión BSP M - 1/4" conexión BSP



AZUD MODULAR 100 DISCOS 130 micron



AZUD MODULAR 100



AZUD MODULAR 100 MALLA 130 micron

