

SKIMMERS PISCINAS HORMIGÓN

PISCINAS

A



B



C



CÓDIGO	FOTO	DESCRIPCIÓN	ANCHO BOCA	PROF. BOCA	TOMAS	PISCINA	EMBALAJE		
							PESO BRUTO	VOLUMEN	UNIDADES
119010	A	Skimmer mini	200 mm	85 mm	Rosca Hembra 1 1/2" Pegar Ø50	Hormigón	4.85 Kg	0.064 m3	2
119002	B	Skimmer boca chica	200 mm	210 mm	Rosca Hembra 1 1/2" Pegar Ø50	Hormigón	5.80 Kg	0.076 m3	2
119003	C	Skimmer boca ancha	380 mm	265 mm	Rosca Hembra 1 1/2" Pegar Ø50	Hormigón	7.51 Kg	0.118 m3	2
119011	D	Skimmer mini FV	200 mm	110 mm	Rosca Hembra 1 1/2" Pegar Ø50	Fibra de vidrio	6.95 Kg	0.064 m3	2
119006	E	Skimmer boca chica FV	200 mm	235 mm	Rosca Hembra 1 1/2" Pegar Ø50	Fibra de vidrio	8.00 Kg	0.076 m3	2
119009	F	Skimmer boca ancha FV	380 mm	265 mm	Rosca Hembra 1 1/2" Pegar Ø50	Fibra de vidrio	9.09 Kg	0.118 m3	2

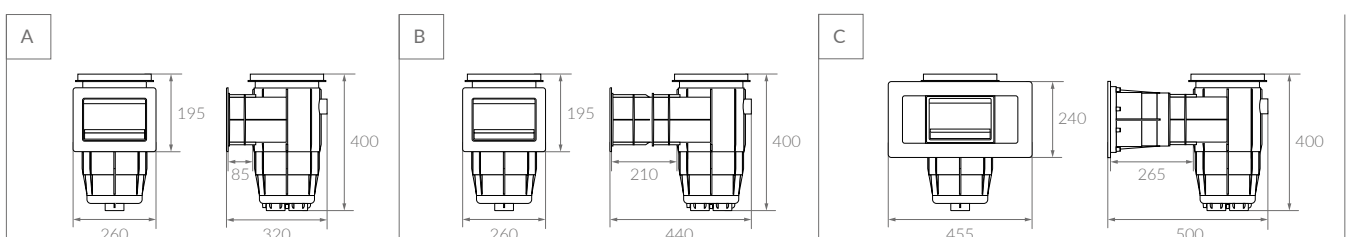
FUNCIONES Y CARACTERÍSTICAS

Toma superficial de agua de la piscina para la remoción de las impurezas flotantes como hojas, papeles, cabellos, insectos, aceites bronceadores, residuos varios, etc. La importancia de su utilización es debido a que la lámina superior del agua de la piscina es la de menor contenido de cloro y en consecuencia de la mayor cantidad de microorganismos y en ella se depositan todas las impurezas contaminantes.

Estando en funcionamiento el sistema de filtración, aspirando por el skimmer y devolviendo el agua por los retornos, se crea un movimiento continuo de la lámina superior que permite la eliminación de las partículas antes citadas.

El limpiafondo se puede utilizar también conectándolo al skimmer a través de la tapa intermedia (cod. 237006) y el O'Ring (cod. 233006) que se venden por separado. Todas las impurezas retiradas del agua, sean con el limpiafondo o con el skimmer se depositarán en el canasto interior del mismo para luego ser retiradas. Los skimmers tienen dos tomas que permiten la conexión a la bomba, o a la bomba y a la toma de fondo (usando también la toma de conexión opcional) como se ve en esquema de instalación.

Construidos en termoplástico ABS de color blanco de alta resistencia y probada calidad.



Medidas de referencia, la empresa se reserva el derecho de realizar modificaciones constructivas.

SKIMMERS PISCINAS FIBRA DE VIDRIO

PISCINAS

D



E



F



REPUESTOS PÁG. 220

INSTALACIÓN

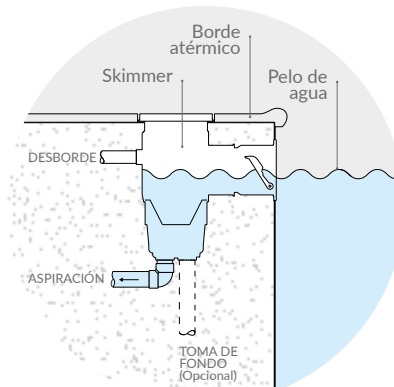
Para seleccionar el skimmer adecuado es necesario tener en cuenta la superficie de la piscina y el ancho del mismo. En piscinas residenciales se recomienda instalar un skimmer por cada 35 m² de superficie.

Dependiendo del ancho de la piscina:

Boca chica: Hasta 4 metros de ancho.

Boca grande: Más de 4 metros de ancho.

IMPORTANTE: Se recomienda, siempre conectar la boca prevista para el desborde.



Instalación básica

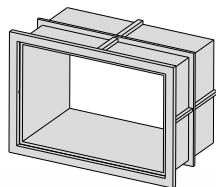
En este tipo de conexión se conecta una de las bocas inferiores a la aspiración de la bomba y se deja inactiva la segunda boca inferior.

Instalación combinada

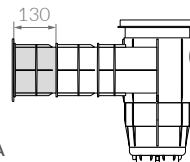
Es posible utilizar una de las bocas inferiores para la succión de la bomba y la restante se puede utilizar para conectar una succión, como es la toma de fondo.

MÓDULO OPCIONAL

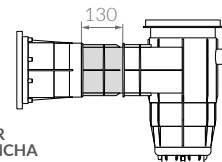
COD.237002



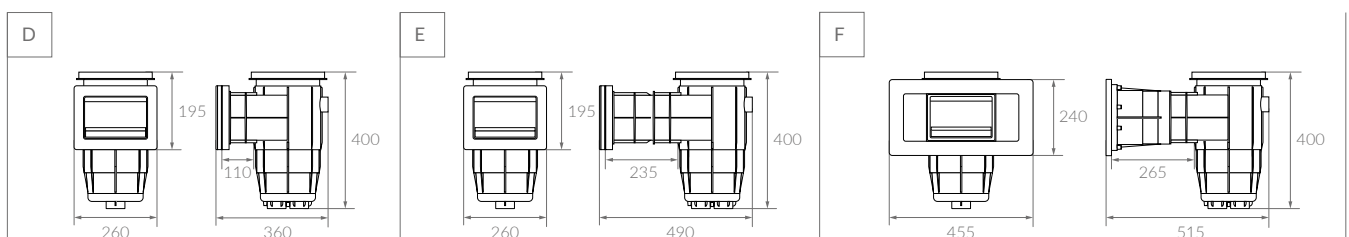
SKIMMER BOCA CHICA



SKIMMER BOCA ANCHA



El módulo boca opcional permite extender (130 mm) el largo de las bocas de los skimmers, es opcional y se compra por separado. Para extender el skimmer boca chica el módulo puede ser adicionado por el instalador. Para el caso de necesitar extender el skimmer de boca ancha debe solicitarse a fábrica el armado del mismo.



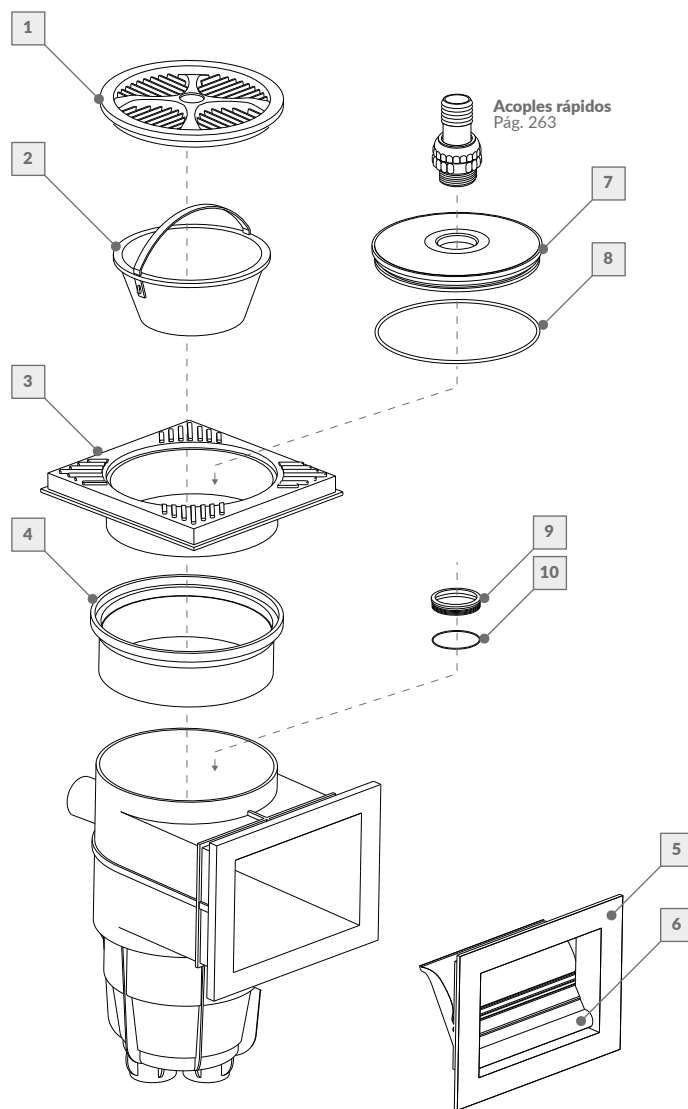
Medidas de referencia, la empresa se reserva el derecho de realizar modificaciones constructivas.

ACCESORIOS DE INSTALACIÓN

SKIMMER PISCINAS HORMIGÓN

Skimmer mini p/hormigón

119010



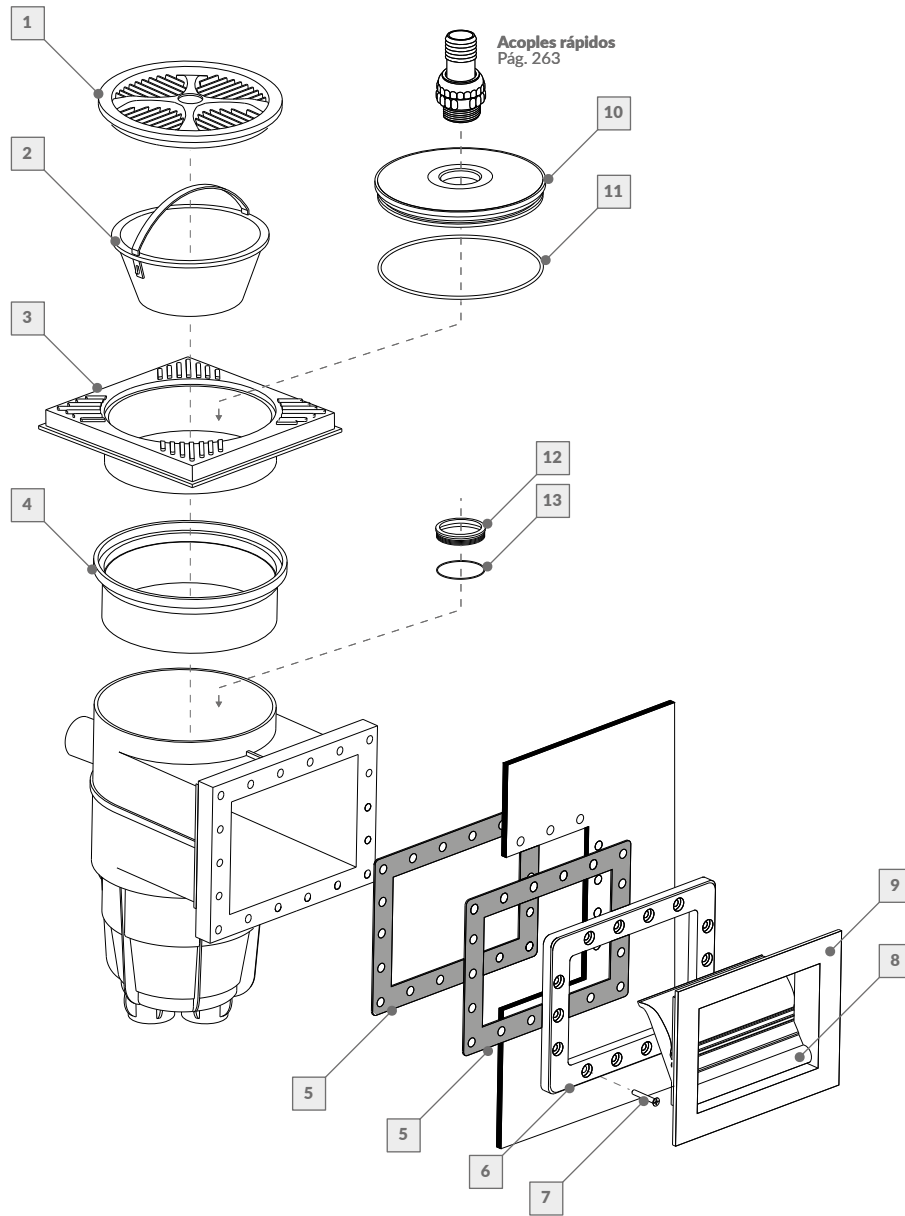
La empresa se reserva el derecho de realizar modificaciones constructivas.

Nº	DESCRIPCIÓN	CÓDIGO	Nº	DESCRIPCIÓN	CÓDIGO
Skimmer mini p/hormigón			Skimmer mini p/hormigón		
1	Rejilla	237005	6	Regulador de caudal c/pernos	237004
2	Canasto c/manija	237000	7	Tapa s/O'Ring <i>(opcional)</i>	237006
3	Tapa cuadrada	237019	8	O'Ring p/tapa intermedia <i>(opcional)</i>	233006
4	Cuello <i>(opcional)</i>	237003	9	Tapón p/skimmer <i>(opcional)</i>	237007
5	Marco vista c/regulador de caudal	237010	10	O'Ring del tapón p/skimmer	237009

SKIMMER PISCINAS FIBRA DE VIDRIO

Skimmer mini p/fibra de vidrio

119011



La empresa se reserva el derecho de realizar modificaciones constructivas.

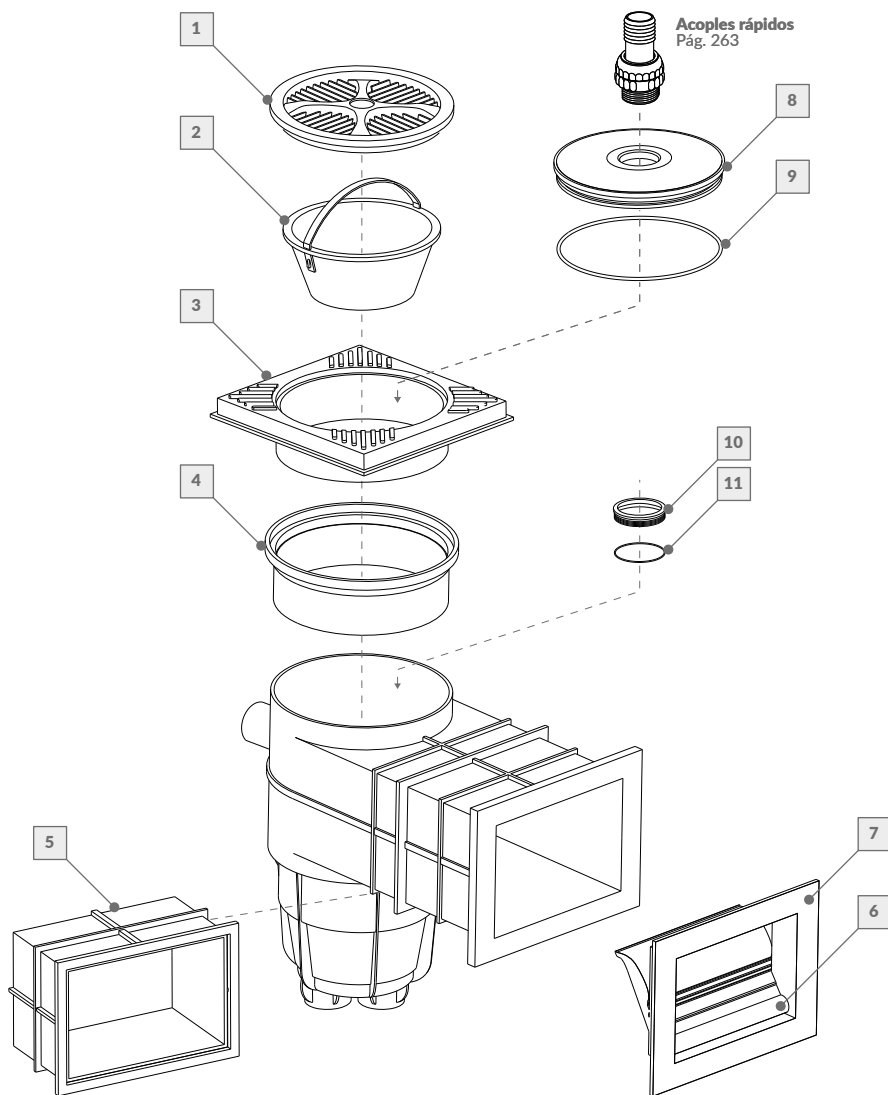
REPUESTOS

Nº	DESCRIPCIÓN	CÓDIGO	Nº	DESCRIPCIÓN	CÓDIGO
Skimmer mini p/fibra de vidrio			Skimmer mini p/fibra de vidrio		
1	Rejilla	237005	8	Regulador de caudal c/pernos	237004
2	Canasto c/manija	237000	9	Marco vista c/regulador de caudal	237010
3	Tapa cuadrada	237019	10	Tapa s/O'Ring <i>(opcional)</i>	237006
4	Cuello <i>(opcional)</i>	237003	11	O'Ring p/tapa intermedia <i>(opcional)</i>	233006
5	Junta p/skimmer boca chica	237017	12	Tapón p/skimmer <i>(opcional)</i>	237007
6	Contramarco	237022	13	O'Ring del tapón p/skimmer <i>(opcional)</i>	237009
7	Tornillo AISI 10 x 1 1/4"	237018			

SKIMMER PISCINAS HORMIGÓN

Skimmer boca chica p/hormigón

119002

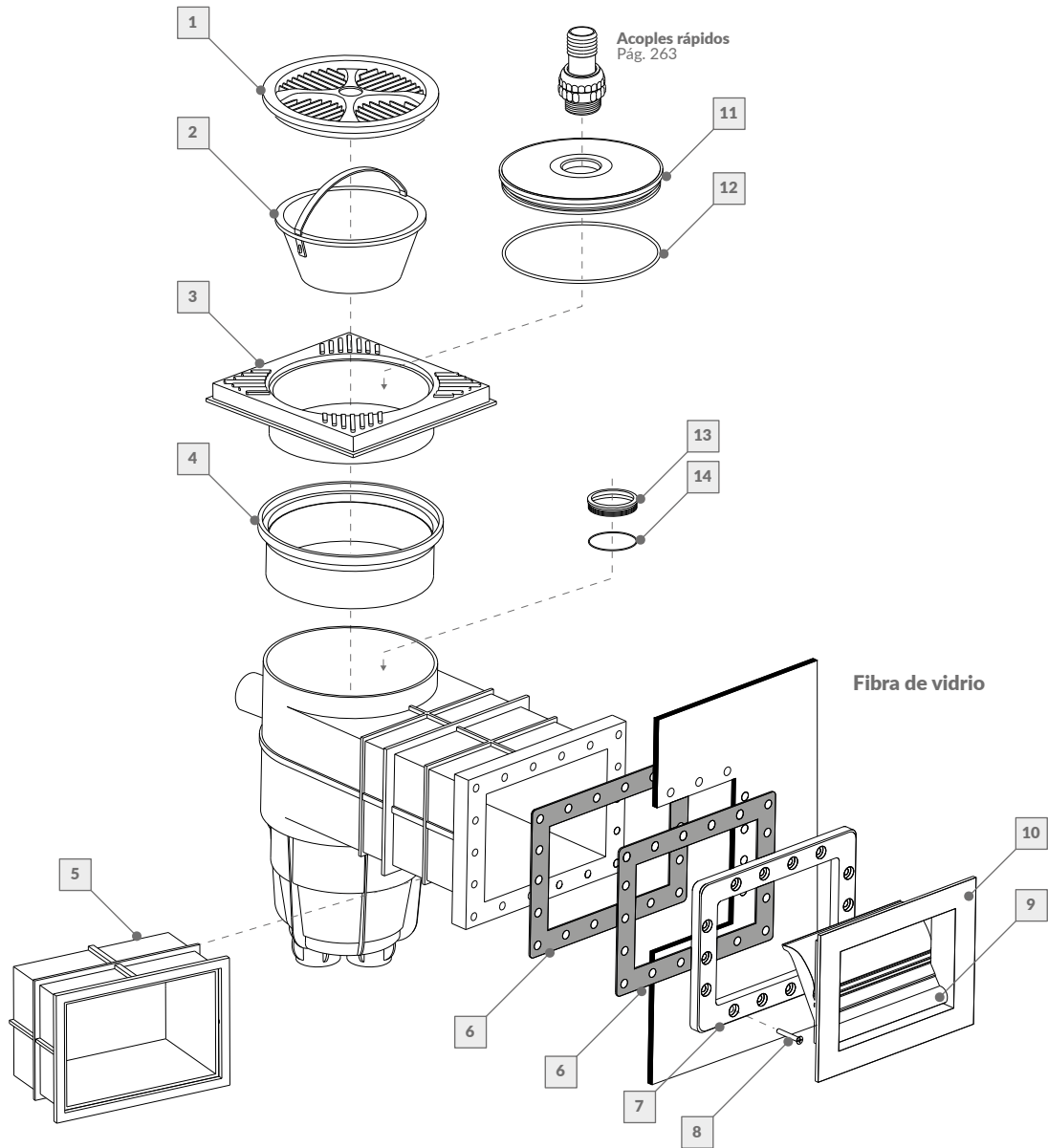


La empresa se reserva el derecho de realizar modificaciones constructivas.

Nº	DESCRIPCIÓN	CÓDIGO	Nº	DESCRIPCIÓN	CÓDIGO
Skimmer boca chica p/hormigón			Skimmer boca chica p/hormigón		
1	Rejilla	237005	7	Marco vista c/ regulador de caudal	237010
2	Canasto c/manija	237000	8	Tapa s/O'Ring <i>(opcional)</i>	237006
3	Tapa cuadrada	237019	9	O'Ring p/tapa intermedia <i>(opcional)</i>	233006
4	Cuello <i>(opcional)</i>	237003	10	Tapón p/skimmer <i>(opcional)</i>	237007
5	Módulo boca <i>(opcional)</i>	237002	11	O'Ring del tapón p/skimmer <i>(opcional)</i>	237009
6	Regulador de caudal c/pernos	237004			

SKIMMER PISCINAS FIBRA DE VIDRIO

Skimmer boca chica p/fibra de vidrio 119006



La empresa se reserva el derecho de realizar modificaciones constructivas.

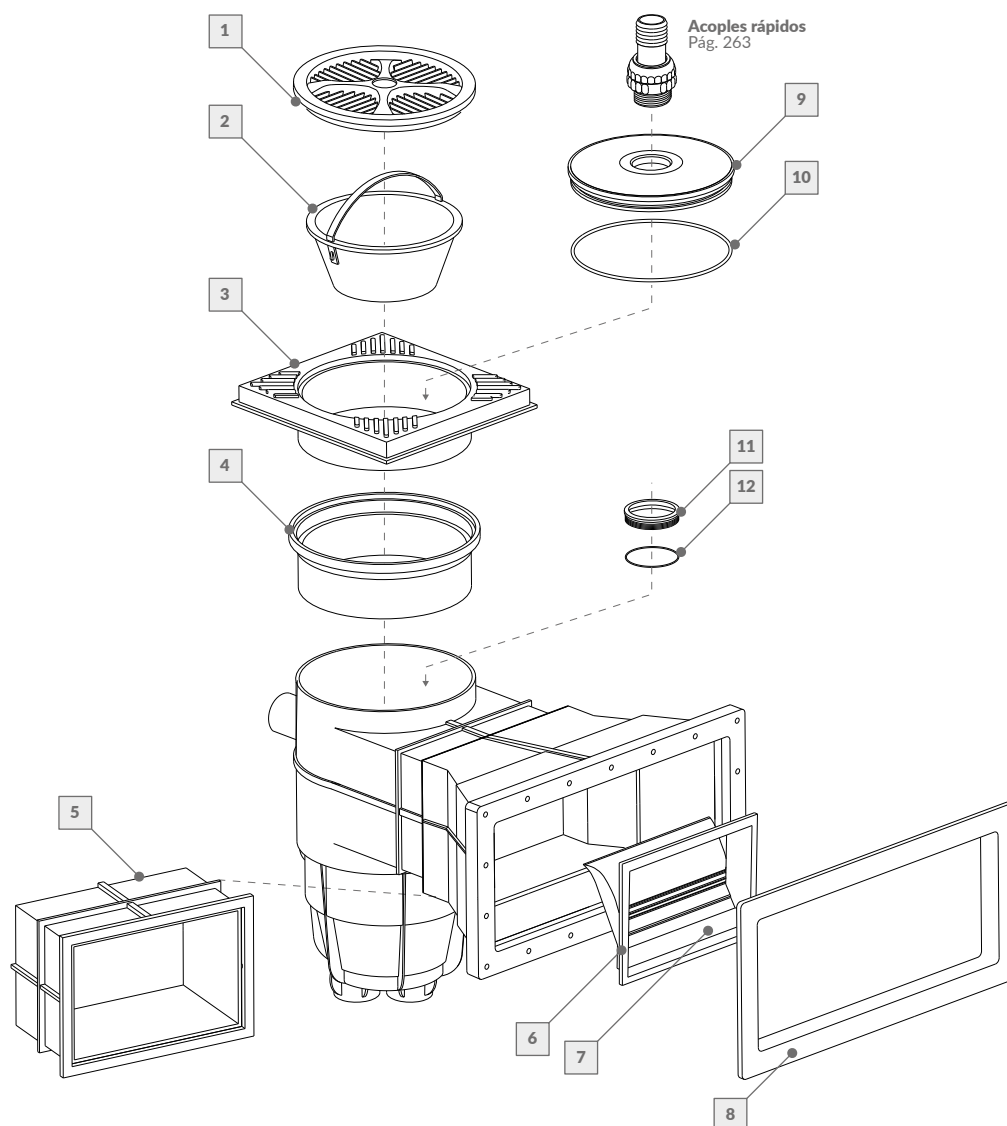
REPUESTOS

Nº	DESCRIPCIÓN	CÓDIGO	Nº	DESCRIPCIÓN	CÓDIGO
Skimmer boca chica p/fibra de vidrio			Skimmer boca chica p/fibra de vidrio		
1	Rejilla	237005	8	Tornillo AISI 10 x 1 1/4"	237018
2	Canasto c/manija	237000	9	Regulador de caudal c/pernos	237004
3	Tapa cuadrada	237019	10	Marco vista c/regulador de caudal	237010
4	Cuello <i>(opcional)</i>	237003	11	Tapa s/O´ Ring <i>(opcional)</i>	237006
5	Módulo boca <i>(opcional)</i>	237002	12	O´ Ring p/tapa intermedia <i>(opcional)</i>	233006
6	Junta p/skimmer boca chica	237017	13	Tapón p/skimmer <i>(opcional)</i>	237007
7	Contramarco	237022	14	O´ Ring del tapón p/skimmer <i>(opcional)</i>	237009

SKIMMER PISCINAS HORMIGÓN

Skimmer boca ancha p/hormigón

119003

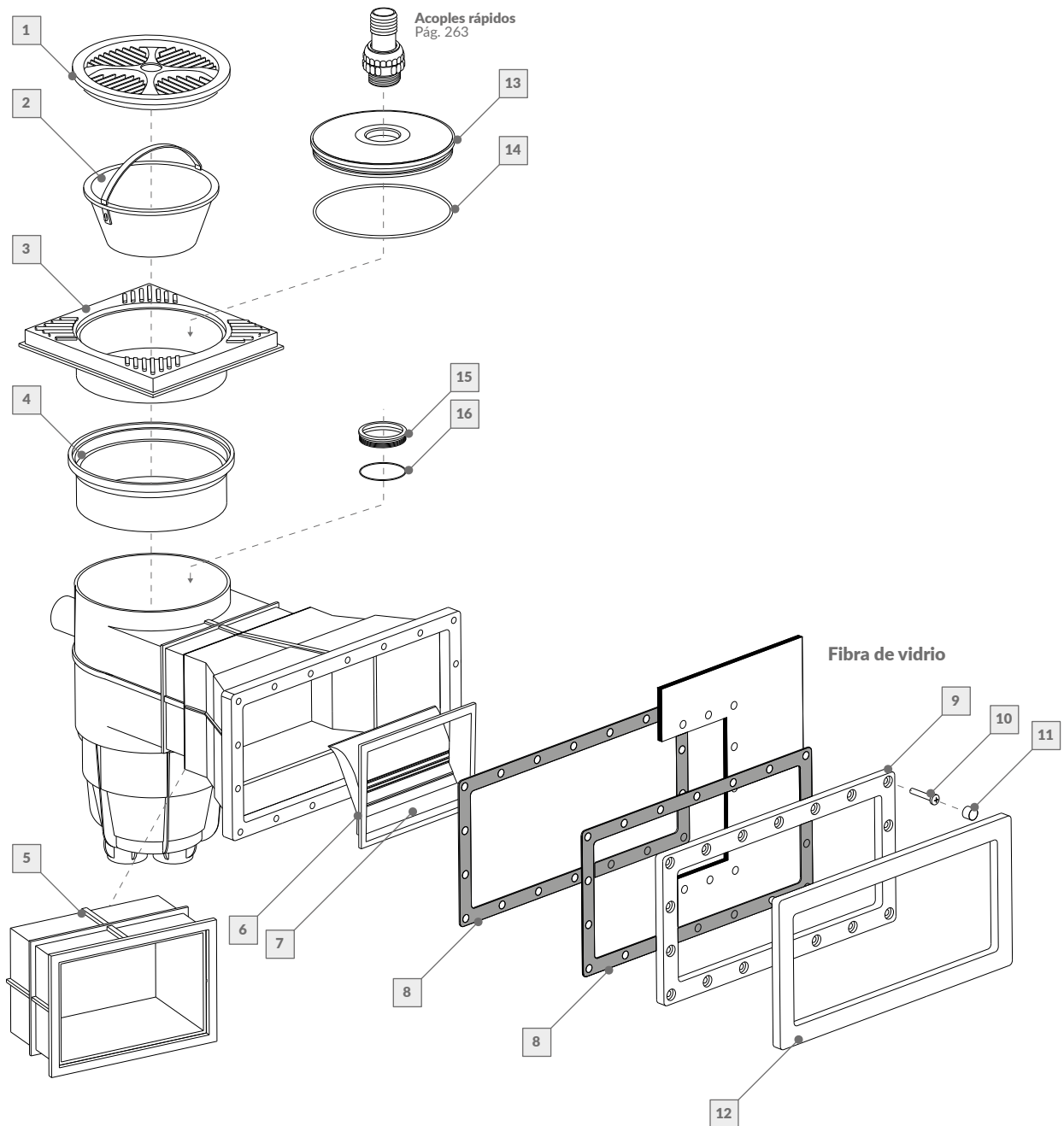


La empresa se reserva el derecho de realizar modificaciones constructivas.

Nº	DESCRIPCIÓN	CÓDIGO	Nº	DESCRIPCIÓN	CÓDIGO
Skimmer boca ancha p/hormigón			Skimmer boca ancha p/hormigón		
1	Rejilla	237005	7	Regulador de caudal c/pernos	237004
2	Canasto c/manija	237000	8	Marco vista	237028
3	Tapa cuadrada	237019	9	Tapa s/O'Ring <i>(opcional)</i>	237006
4	Cuello <i>(opcional)</i>	237003	10	O'Ring p/tapa intermedia <i>(opcional)</i>	233006
5	Módulo boca <i>(opcional)</i>	237002	11	Tapón p/skimmer <i>(opcional)</i>	237007
6	Regulador de caudal c/marco	237011	12	O'Ring del tapón p/skimmer <i>(opcional)</i>	237009

SKIMMER PISCINAS FIBRA DE VIDRIO

Skimmer boca ancha p/fibra de vidrio 119009



Nº	DESCRIPCIÓN	CÓDIGO	Nº	DESCRIPCIÓN	CÓDIGO
Skimmer boca ancha p/fibra de vidrio			Skimmer boca ancha p/fibra de vidrio		
1	Rejilla	237005	9	Contramarco	237023
2	Canasto c/manija	237000	10	Tornillo AISI 10 x 1 1/4"	237018
3	Tapa cuadrada	237019	11	Tapón cubre tornillo p/contramarco	237016
4	Cuello <i>(opcional)</i>	237003	12	Marco vista	237021
5	Módulo boca <i>(opcional)</i>	237002	13	Tapa s/O' Ring <i>(opcional)</i>	237006
6	Regulador de caudal c/marco	237011	14	O' Ring p/tapa intermedia <i>(opcional)</i>	233006
7	Regulador de caudal c/pernos	237004	15	Tapón p/skimmer <i>(opcional)</i>	237007
8	Junta	237020	16	O' Ring del tapón p/skimmer <i>(opcional)</i>	237009