

## FP3 con inserto/avec insert



Contenedor para cartuchos serie FP3 estándar, cabezal con inserto de latón recipiente san transparente.  
Corps de filtres pour cartouches série FP3 standard, tête avec insert en laiton et cuve SAN transparent

Código	Modelo	Altura	Entrada/Salida (c)	Dimensiones a x b (mm)	Caja múltiple		
					Cantidad	Kg	axbxc (mm)
Code	Modèle	Hauteur	Entrée/Sortie (c)	Dimensions a x b (mm)	Emballage multiple		
					Quantité	Kg	axbxc (mm)
A2010010	FP3	5"	1/2" H	122 X 174	24	18,52	570X430X440
A2010020		7"		122 X 226	12	11,41	570X280X450
A2010030		9" 3/4		122 X 294	12	12,45	570X360X450
A2010040		20"		122 X 565	6	9,83	640X500X350
A2010050	FP3	5"	3/4" H	122 X 174	24	18,36	570X430X440
A2010060		7"		122 X 226	12	11,37	570X280X450
A2010070		9" 3/4		122 X 294	12	12,62	570X360X450
A2010080		20"		122 X 565	6	9,92	640X500X350
A2010090	FP3	5"	1" H	122 X 179	24	19,54	570X430X440
A2010100		7"		122 X 231	12	11,70	570X280X450
A2010110		9" 3/4		122 X 299	12	12,90	570X360X450
A2010120		20"		122 X 570	6	10,06	640X500X350
A2010130	FP3	5"	1" 1/4F*	126 X 189	24	21,50	570X430X440
A2010140		7"		126 X 241	12	12,73	570X280X450
A2010150		9" 3/4		126 X 319	12	13,82	570X360X450
A2010160		20"		126 X 580	6	10,57	640X500X350
A2010170	FP3	9" 3/4	1" 1/2F*	126 X 325	12	13,94	570X360X450
A2010180		20"		126 X 586	6	10,62	640X500X350

\* Alojamiento especiales, orificio 32mm/ \* Prévus pour cartouches spéciales, trou 32mm.



Contenedor para cartuchos serie FP3 estándar, cabezal con inserto de latón y recipiente opaco blanco.  
Corps de filtres pour cartouches série FP3 standard, tête avec insert en laiton et cuve opaque blanche

Código	Modelo	Altura	Entrada/Salida (c)	Dimensiones a x b (mm)	Caja múltiple		
					Cantidad	Kg	axbxc (mm)
Code	Modèle	Hauteur	Entrée/Sortie (c)	Dimensions a x b (mm)	Emballage multiple		
					Quantité	Kg	axbxc (mm)
A2040010	FP3	5"	1/2" H	122 X 174	24	18,74	570X430X440
A2040020		7"		122 X 226	12	11,41	570X280X450
A2040030		9" 3/4		122 X 294	12	12,15	570X360X450
A2040040		20"		122 X 565	6	9,91	640X500X350
A2040050	FP3	5"	3/4" H	122 X 174	24	18,57	570X430X440
A2040060		7"		122 X 226	12	11,37	570X280X450
A2040070		9" 3/4		122 X 294	12	12,2	570X360X450
A2040080		20"		122 X 565	6	10,00	640X500X350
A2040090	FP3	5"	1" H	122 X 179	24	19,76	570X430X440
A2040100		7"		122 X 231	12	11,70	570X280X450
A2040110		9" 3/4		122 X 299	12	12,60	570X360X450
A2040120		20"		122 X 570	6	10,14	640X500X350
A2040130	FP3	5"	1" 1/4F*	126 X 189	24	21,72	570X430X440
A2040140		7"		126 X 241	12	12,73	570X280X450
A2040150		9" 3/4		126 X 319	12	13,52	570X360X450
A2040160		20"		126 X 580	6	10,65	640X500X350
A2040170	FP3	9" 3/4	1" 1/2F*	126 X 325	12	13,64	570X360X450
A2040180		20"		126 X 586	6	10,70	640X500X350

\* Alojamiento especiales, orificio 32mm/ \* Prévus pour cartouches spéciales, trou 32mm.



### DESCRIPCIÓN/DESCRIPTION

Contenedor para cartuchos serie FP3 estándar, cabezal con inserto de latón y recipiente SAN transparente u opaco blanco.  
Corps de filtres pour cartouches série FP3 standard, tête avec insert en laiton et cuve SAN transparent ou opaque blanc.

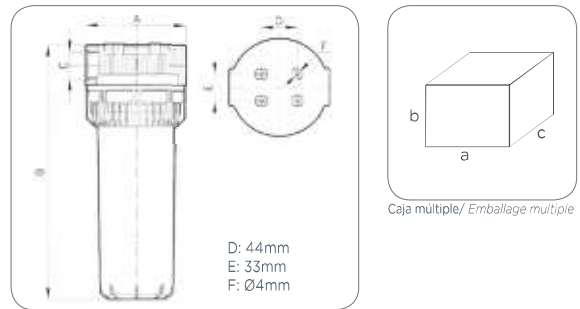


### CARACTERÍSTICAS TÉCNICAS/CARACTÉRISTIQUES TECHNIQUES

Cabezal Tête	PP cargado con insertos de latón PP chargé avec des inserts en laiton
Recipiente Cuve	SAN transparente-PP cargado blanco SAN transparent-PP chargé blanc
Virola Bague fileté	PP
Junta tórica Joint toriques	NBR 70 Sh A
Presión de ejercicio Pression de service	8 BAR Máx Max
Presión de explosión Pression d'éclatement	35 BAR Máx Max
Temperatura de ejercicio Température de service	5°C + 50°C min/máx min./max
Caudal en vacío 2 BAR Débit à vide 2 BAR	1/2" F 106,60 L/min. - 3/4" F 108,50 L/min. 1" 106,60 L/min. - 1" 1/4 F 230 L/min. 1" 1/2 F 230 L/min.
Prueba de envejecimiento Test de vieillissement	200.000 ciclos de 0-10 BAR 200 000 cycles de 0-10 BAR



### DIMENSIONES/DIMENSIONS

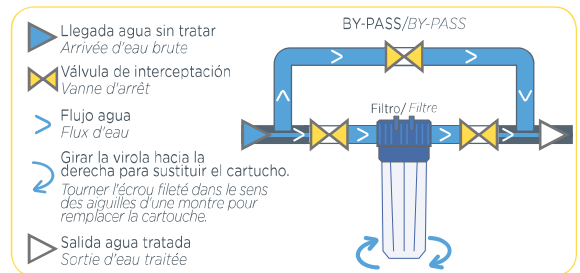


### NOTAS/NOTES

- Predispuertos para alojamiento cartuchos 5", 7", 9 3/4, 20";
- Cartuchos no incluidos;
- Accesorios y recambios en pág. 21.
- Prévus pour loger des cartouches 5", 7", 9"3/4, 20" ;
- Cartouches non incluses ;
- Accessoires et pièces détachées à page 21.



### ESQUEMA DE INSTALACIÓN/SCHÉMA D'INSTALLATION



### CAJA/BOÎTIER



QR code

Profundiza sobre el tema  
Aller directement à l'analyse détaillée

No disponible para 20"/ Non disponible pour 20"